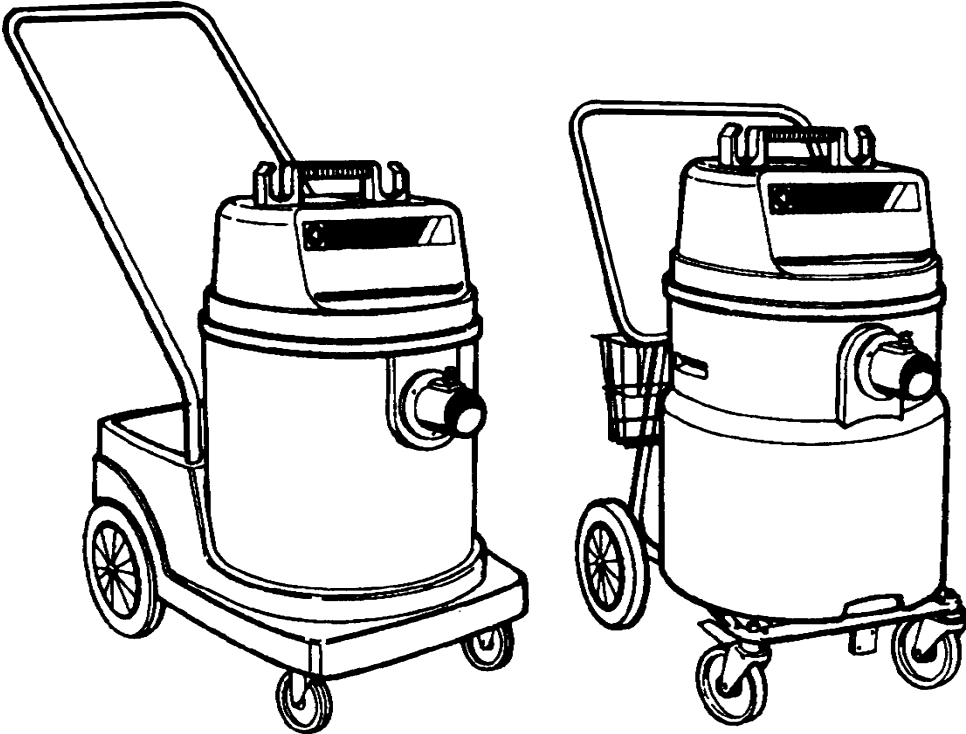


HEPA FILTERED WET & DRY VACUUM CLEANER

UZ 877

UZ 878



WARNING

HEPA filter must be installed while working with hazardous materials. failure to do so will expose people in the work area and others to hazardous materials which is a serious health risk.

EMPTYING

If this vacuum cleaner is used to collect hazardous material, do not attempt to open or empty its contents without personal protective clothing and respiratory protection

ATTENTION

Le filtre Hepa Doit être en place quand on travaille avec des substances dangereuses. Si l'on n'utilise pas le filtre, les personnes se trouvant sur le lieu de travail ou à proximité sont exposées aux substances dangereuses et donc à de graves risques de santé.

VIDAGE

Si cet aspirateur est utilisé pour ramasser des substances dangereuses, ne jamais tenter de l'ouvrir ou de le vider sans porter des vêtements protecteurs et une protection des voies respiratoires.

IMPORTANT SAFEGUARDS

Accidents due to misuse can only be prevented by those using the machine.

READ AND FOLLOW ALL SAFETY INSTRUCTIONS.

WARNING !

To reduce the risk of fire, electric shock, or injury. Please read and follow all safety instructions and caution markings before using.

This vacuum cleaner is designed to be safe when used to perform cleaning functions as specified. Should damage occur to electrical or mechanical parts, cleaner and / or accessory should be repaired by manufacturer or competent service station before using in order to avoid further damage to machine or physical injury to user.

- *To avoid electrical shock, use indoors only.
- *Disconnect cleaner before servicing and when not in use. Do not leave unattended cleaner plugged in.
- *Do not use with damaged cord or plug. Always grasp the plug when unplugging the machine. Do not unplug by pulling the cord. Do not handle plug or cleaner with wet hands. Turn off all controls before unplugging.
- *Do not pull or carry by cord, use cord as a handle, close a door on cord, or pull cord around sharp edges or corners. Do not run cleaner over cord. Keep cord away from heated surfaces.
- *Keep hair, loose clothing, fingers and all parts of the body away from openings and moving parts. Do not put any objects into openings or use with opening blocked. Keep openings free of dust, lint, hair, and anything else that could reduce air flow.
- *Do not pick up anything that is burning or smoking, such as cigarettes, matches, or hot ashes.
- *Do not use to pick up flammable or combustible liquids such as gasoline or use in areas where they may be present.
- *Do not allow to be used as a toy. Close attention is necessary when used by or near children.
- *If cleaner is not working properly or has been dropped, damaged, left outdoors, or dropped into water, return it to a service center or dealer.

*Use only as described in this manual and only with manufacturer's recommended attachments.

*The use of the HEPA-filter when picking up hazardous materials has not been evaluated by Underwriters Laboratories.

*The use of this machine in conjunction with the pick-up of hazardous materials has not been investigated by UL.

*Do not use unless filters and bag are in place.

*Use extra care when using on stairs or irregular surfaces.

*Connect to properly grounded outlet only. See Grounding instructions.

GENERAL INFORMATION

This vacuum cleaner can be used for household or commercial use.

BEFORE YOU PLUG IN YOUR CLEANER, check the rating plate located on the cleaners back side to see if the rated voltage agrees within 10% of the voltage available.

DO NOT OIL The motor in your new cleaner is permanently lubricated and sealed. Do not oil the motor at any time.

When the machine is not in use, store it standing on its wheels. Wind the cord beginning at the machine and then store the cord hanging on the machine handle.

For longer service life and safe use of your vacuum cleaner, we recommend the following guidelines: Your cleaner is designed to pick up dirt and dust particles **and for water pick up**. Avoid picking up hard or sharp objects with your cleaner to avoid clogging or possible motor damage.

IMPORTANT!

This machine is equipped with a specially designed cable, which if damaged, must be replaced by a cable of the same type. These cables are available at authorized service shops and must be installed by trained personnel. Units employ a 18.9m (62 feet) long minimum power supply cord.

SAVE THESE INSTRUCTIONS

Grounding instructions

Applicable to machines with a three-pin plug

This appliance must be grounded. If it should malfunction or breakdown, grounding provides a path of least resistance for electric current to reduce the risk of electric shock. This appliance is equipped with a cord having an equipment-grounding conductor and grounding plug. The plug must be plugged into an appropriate outlet that is properly installed and grounded in accordance with all local codes and ordinances.

SERVICE INFORMATION

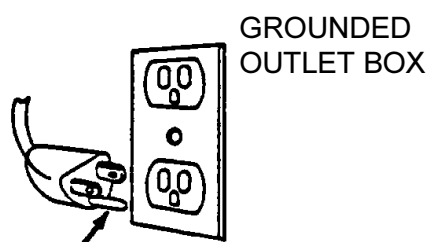
To obtain consistent performance over the life of your vacuum, read through these instructions and keep them handy for future reference. If you require service, contact the dealer from whom the vacuum was purchased, or the local authorized Service Station. Always refer to your Service Station for complete service information. For prompt and complete service information, always refer to the model, type and serial number indicated on the rating plate.

DANGER!

Improper connection of an equipment-grounding conductor can result in risk of electric shock. Check with qualified electrician or service person if you are in doubt as to whether the outlet is properly grounded. Do not modify the plug provided with the appliance. If it will not fit the outlet, have proper outlet installed by a qualified technician.

This appliance is for use on a nominal 120 volt circuit and has a grounding plug that looks like the plug illustrated in Figure A.

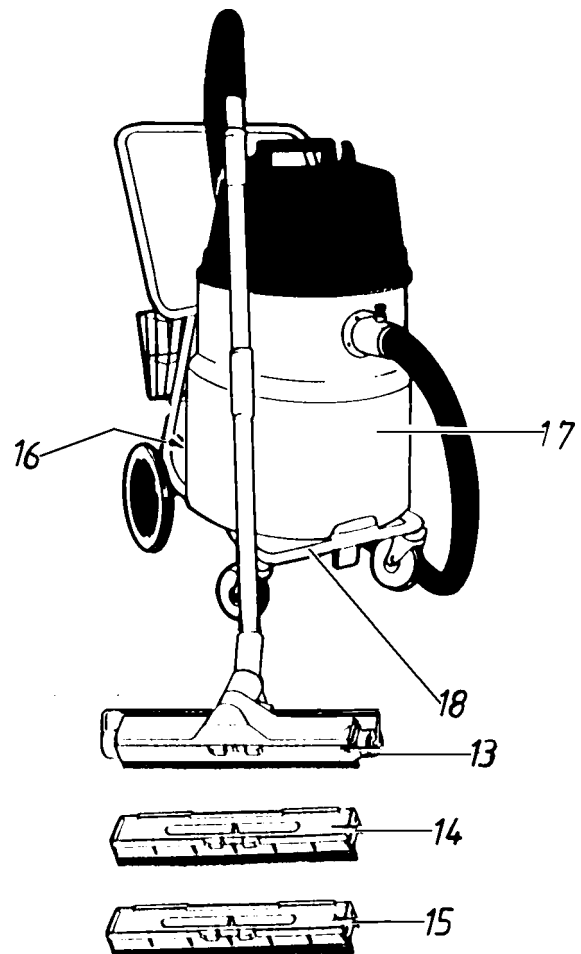
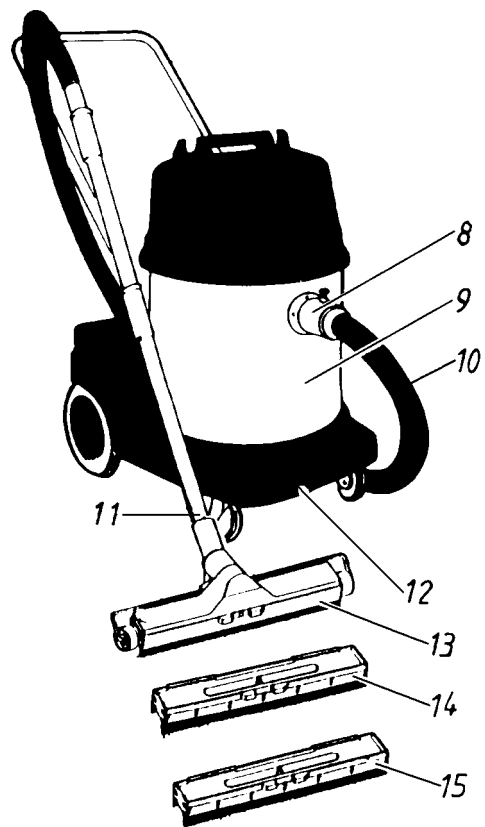
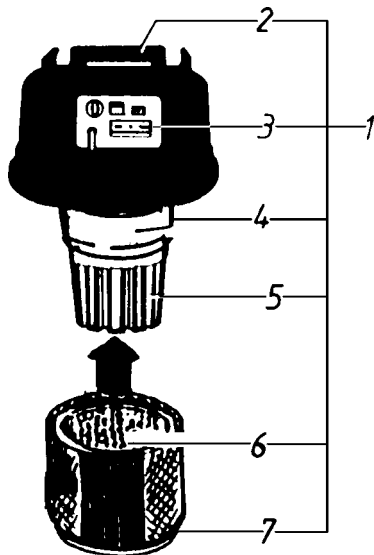
FIGURE A



GROUNDING BLADE IS LONGEST OF THE THREE BLADES

Description

UZ 877 and UZ 878 are a series of wet and dry suction cleaners wherein the model designation is determined by the capacity of the container - 11 and 15 gallons respectively. The cleaners are electrically grounded. The cleaners are designed for wet and dry cleaning.



1. Motor housing with float. (Suction cuts off when maximum water level is reached)
2. Hooks for cable and hose carrying.
3. Electrical panel
4. HEPA-filter
5. Float
6. Micro-filter
7. Pre-filter
8. Hose connection
9. Container- 11 gallons
10. Suction hose
11. Extension tube
12. Base unit for UZ 877
13. Nozzle
14. Brush insert
15. Rubber insert
16. Draincock (UZ878)
17. Container- 15 gallons
18. Base unit for UZ 878

NOTE! Inspect the float regularly for signs of damage.

Assembly

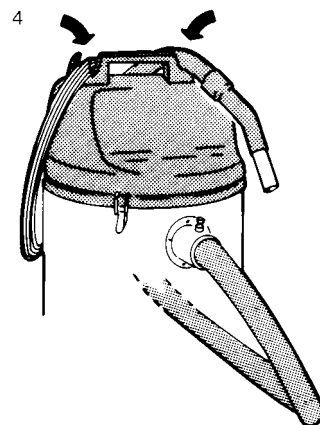
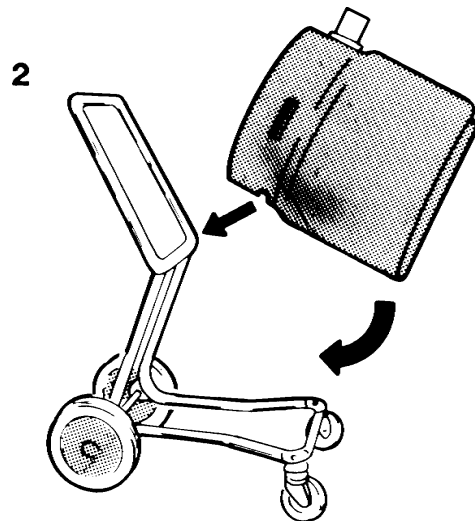
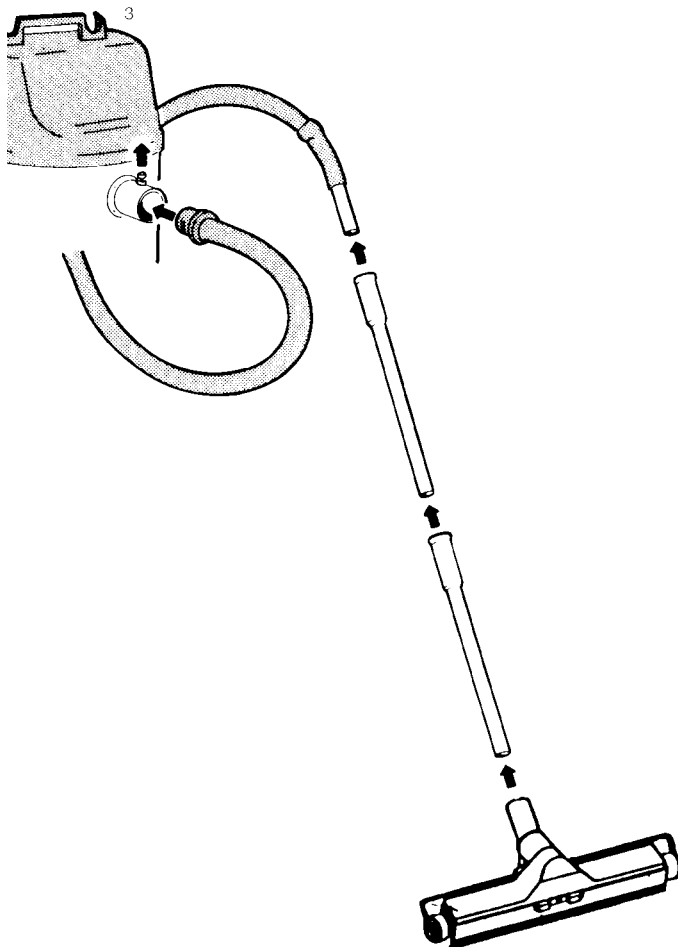
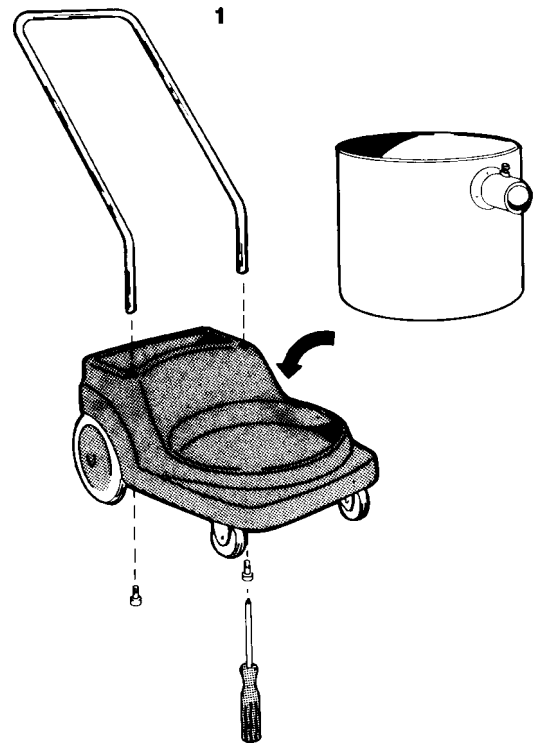
1. UZ 877- The ends of the handle are inserted into the holes in the base and secured by two socket head capscrews from below. The container is then placed on the base as in figure 1.

UZ 878- The container is placed on the base as in figure 2.

2. The motor housing is placed on the container and secured with snapfasteners.

3. The hose is connected to the container via the inlet stub. Pull up the locking pin and insert the hose end. Then fit the extension tubes and nozzle as shown in figure 3.

The hooks on top of the motor housing are for carrying the hose and the power cable.



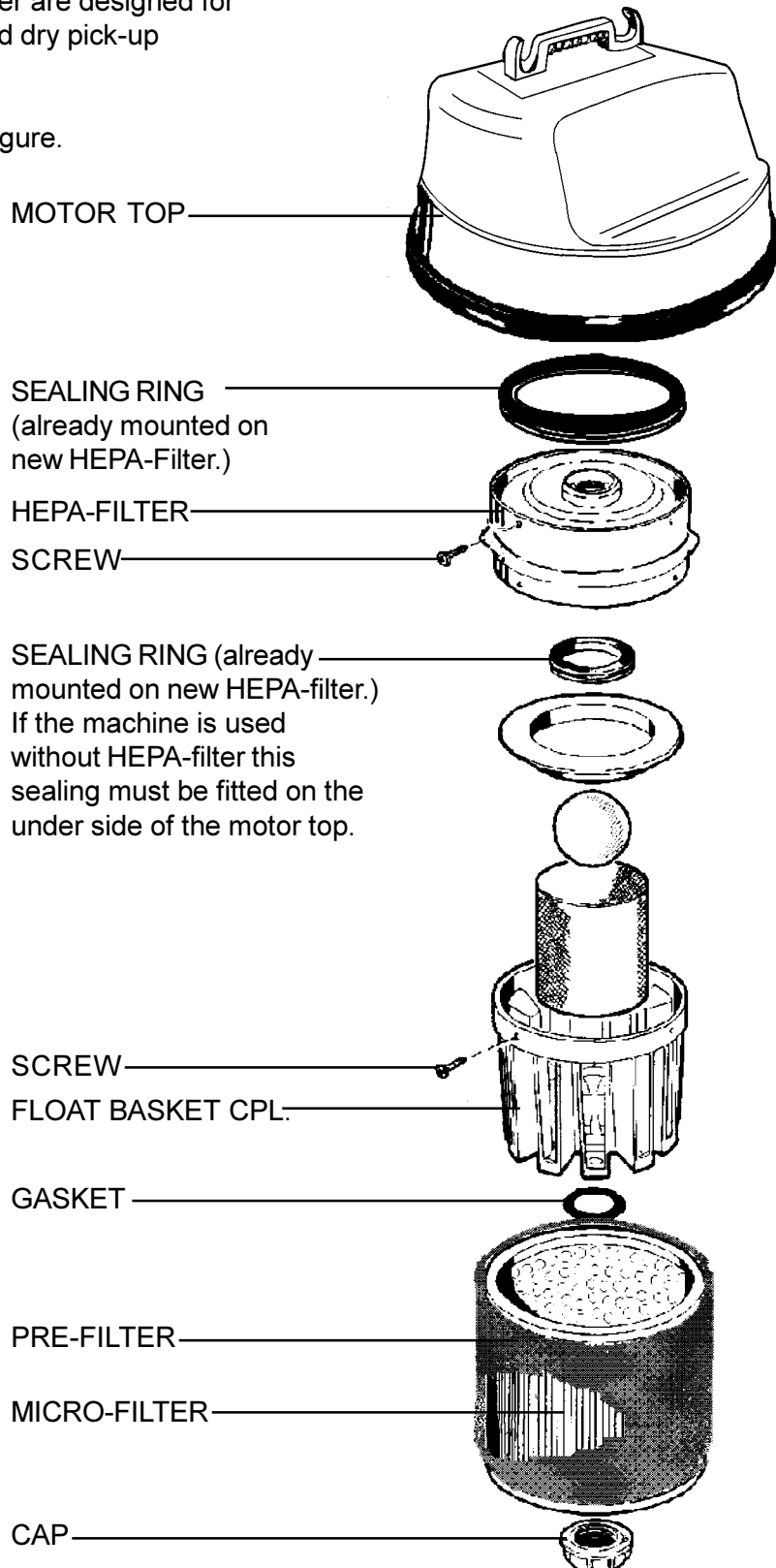
Filter

The machines are fitted with three filters:

1. Pre-filter, traps coarse waste particles, the pre-filter should be changed regularly.
2. Micro filter, can be cleaned and re-used.
3. HEPA-filter, captures 99.97% of all dust particles 0.3 microns in size or larger.

The pre-filter and micro filter are designed for use in both wet pick-up and dry pick-up applications.

The filters are fitted as in figure.

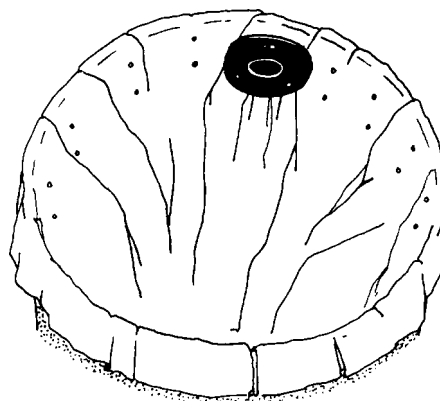
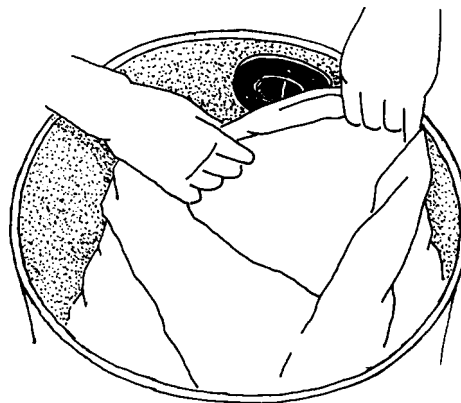


Liner bags

Poly liner bags are available and one is supplied with each new machine. These are for the collection of dust. They are resistant to water and make emptying easier. These liners must be gathered together at the neck on removal. For wet pick-up only, liners are not recommended.

Fitting

1. Switch the cleaner off and withdraw the plug.
2. Take the motorhousing off.
3. Fold the edge of the opening over the rim of the container, ensuring that the row of Ø5mm holes is inside the container. Otherwise the

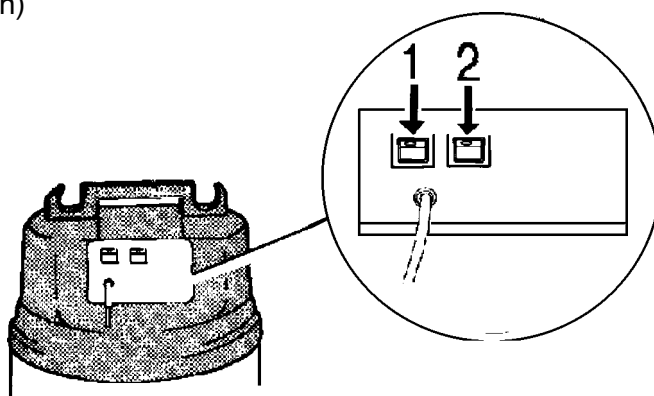


Switching on

The cleaners have two switch knobs on the left of the electrical panel. One for each motor. See fig.

Switch number 1 starts the first motor.
(Reduced power)

Switch number 2 starts second motor .
(Full power Normal position)



To empty

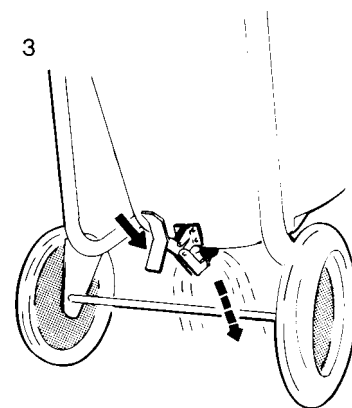
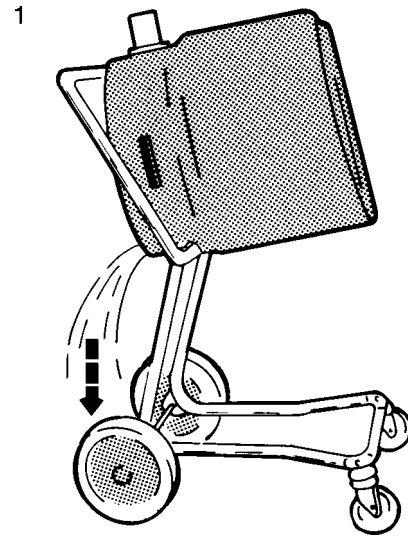
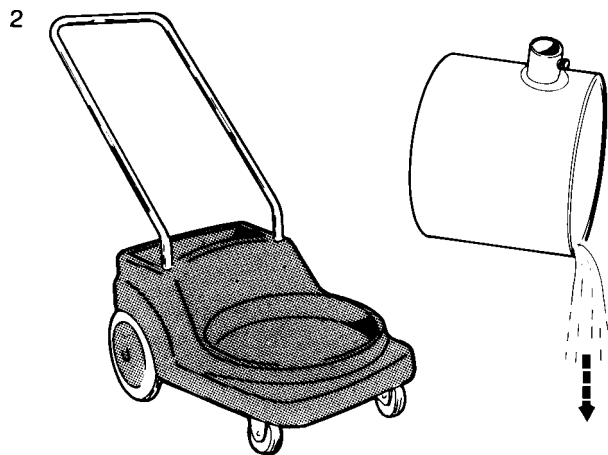
1. Switch the cleaner off and pull the plug out.
2. Disconnect the hose
3. Remove the motor housing.

The cleaner can now be emptied in various ways depending on the type of base fitted.

Alt. 1. See Figure 1 (UZ 878 only).

Alt. 2. See Figure 2.

Alt. 3. Wet pick-up only. The container can be emptied by opening the draincock at the bottom. See figure 3. (UZ 878 only).



Make sure that:

- The correct nozzle is used.
- Liners are used when necessary.
- Liners are replaced when about 2/3 full, or when cleaner suction is impaired.
- Liners are removed prior to wet pick-up.
- A chemical foam inhibitor is used to wet pick-up of lather building liquids.
- Pre-filter is changed regularly.
- Secondary (micro) filter is cleaned regularly.
- The cleaner is switched off prior to plugging in.
- The cleaner is switched off prior to pulling the plug out.
- Should the cleaner not start - check circuit breakers.

NOTE! Switch the machine off at once if liquid /foam begins to force its way out from the top of the motor. Clean the filter, the seal and the ball of the ball float at regular intervals. They can be accessed for cleaning purposes by unfastening the three screws which hold the float cage in position, and then removing the cage.

IMPORTANTES MESURES DE SÉCURITÉ

L'utilisation d'un appareil électrique demande certaines précautions:

LIRETOUTES LES INSTRUCTIONS AVANT DE FAIRE FONCTIONNER CET APPAREIL

AVERTISSEMENT !

Pour réduire les risques de choc électrique ne pas utiliser à l'extérieur et ne pas aspirer de matières humides.

Cet aspirateur peut être utilisé en toute sécurité si l'on suit les instructions données. En cas de dommage aux composants électriques ou mécaniques, l'appareil et/ou les accessoires doivent être réparés par le fabricant ou par un réparateur compétent avant tout nouvel usage, afin d'éviter de détériorer l'appareil ou de blesser l'utilisateur.

*Pour réduire les risques de choc électrique, utiliser à l'intérieur seulement.

*Ne pas laisser l'appareil sans surveillance lorsqu'il est branché. Débrancher lorsque l'appareil n'est pas utilisé et avant l'entretien.

*Ne pas utiliser si le cordon ou la fiche est endommagé. Retourner l'appareil à un atelier de réparation s'il ne fonctionne pas bien, s'il est tombé ou s'il a été endommagé ou oublié à l'extérieur ou immergé.

*Ne pas débrancher en tirant sur le cordon.

*Brancher uniquement sur une prise de terre. Voir les instructions de mise à la terre.

*Ne pas tirer, soulever ou traîner l'appareil par le cordon. Ne pas utiliser le cordon comme une poignée, le coincer dans l'embrasure d'une porte ou l'appuyer contre des arêtes vives ou des coins. Ne pas faire rouler l'appareil sur le cordon. Garder le cordon à l'écart des surfaces chaudes.

*Ne pas débrancher en tirant sur le cordon. Tirer plutôt la fiche.

*Ne pas toucher la fiche ou l'appareil lorsque vos mains sont humides.

*Maintenir les cheveux, les vêtements amples, les doigts et toutes les parties du corps à l'écart des ouvertures et des pièces mobiles.

*N'insérer aucun objet dans les ouvertures. Ne pas utiliser l'appareil lorsqu'une ouverture est bloquée. S'assurer que de la poussière, de la peluche, des cheveux ou d'autres matières ne réduisent pas le débit d'air.

*Ne pas aspirer de matières en combustion ou qui dégagent de la fumée, comme des cigarettes, des allumettes ou des cendres chaudes.

*Ne pas aspirer des liquides inflammables ou combustibles, comme de l'essence, et ne pas faire fonctionner dans des endroits où peuvent se trouver de tels liquides.

*Ne pas permettre aux enfants de jouer avec l'appareil. Une attention particulière est nécessaire lorsque l'appareil est utilisé par des enfants ou à proximité de ces derniers.

*N'utiliser que conformément à cette notice avec les accessoires recommandés par le fabricant.

*Ne pas utiliser l'appareil si le sac à poussière ou le filtre n'est pas en place.

*Mettre toutes les commandes à la position avant de débrancher l'appareil.

*User de prudence lors de nettoyage des escaliers.

*L'utilisation du filtre HEPA pour le ramassage de matières dangereuses n'a pas été évaluée en Underwriters Laboratories Inc.

*L'usage de cet appareil pour le ramassage de matières dangereuses n'a pas été testé par Underwriters Laboratories Inc.

*Toujours mettre l'interrupteur de l'appareil à la position ARRÊT avant de brancher ou de débrancher la brosse à moteur.

Généralités

Cet aspirateur est à usage domestique ou commercial.

AVANT DE BRANCHER L'ASPIRATEUR AU RÉSEAU, consultez la plaque signalétique derrière l'appareil pour vous assurer que son voltage correspond dans une limite de 10% au voltage disponible.

NE PAS GRAISSER. Le moteur est graissé à vie et entièrement étanche. Ne jamais graisser celui-ci.

Quand la machine est inutilisée, la conserver posée sur ses roues. Enrouler le cordon en partant de l'appareil puis le suspendre à la poignée de l'aspirateur. Pour une durée de vie prolongée et une sécurité garantie, nous recommandons les précautions suivantes: Votre aspirateur est destiné à recueillir la saleté, la poussière et l'eau. Éviter d'aspirer des objets durs et pointus, qui risquent de colmater le filtre et d'endommager le moteur.

IMPORTANT

Cet appareil est muni d'un câble de type spécial. En cas d'endommagement de celui-ci, il doit être remplacé par un câble de même type. Les câbles sont disponibles dans tous les centres de réparation autorisés et doivent être changés par un technicien compétent.

Les unités utilisent un cordon électrique d'une longueur d'au moins 18,9 m (62 pieds).

CONSERVER CES INSTRUCTIONS

INSTRUCTIONS VISANT LA MISE À LA TERRE

Pour les machines avec une fiche avec trois conducteurs.

Cet appareil doit être mis à la terre. En cas de défaillance ou de panne éventuelles, la mise à la terre fournit au courant un chemin de moindre résistance qui réduit le risque de choc électrique. Cet appareil est pourvu d'un cordon muni d'un conducteur de terre et d'une fiche avec broche de terre. La fiche doit être branchée dans une prise appropriée correctement installée et mise à la terre conformément aux règlements et ordonnances municipaux.

Information de service

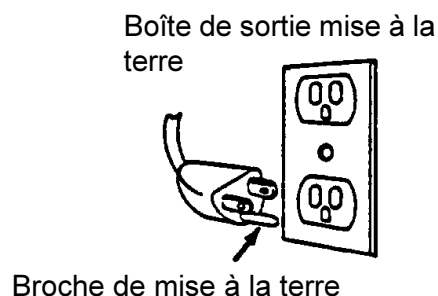
Pour avoir le meilleur rendement de votre appareil, bien lire les instructions d'emploi et les conserver comme référence. En cas de réparation, consultez votre fournisseur ou bien le réparateur accrédité le plus proche. Toujours consulter le réparateur pour toute information relative à l'entretien. Pour avoir une information rapide et complète, indiquez le modèle, le type et le numéro de série de votre appareil (voir plaque signalétique).

AVERTISSEMENT!

Un conducteur de terre mal raccordé peut entraîner un risque de choc électrique. Consulter un électricien ou un technicien d'entretien qualifié si vous n'êtes pas certain que la prise est correctement mise à la terre. Ne pas modifier la fiche fournie avec l'appareil - si elle ne peut être insérée dans la prise, faire installer une prise adéquate par un électricien qualifié.

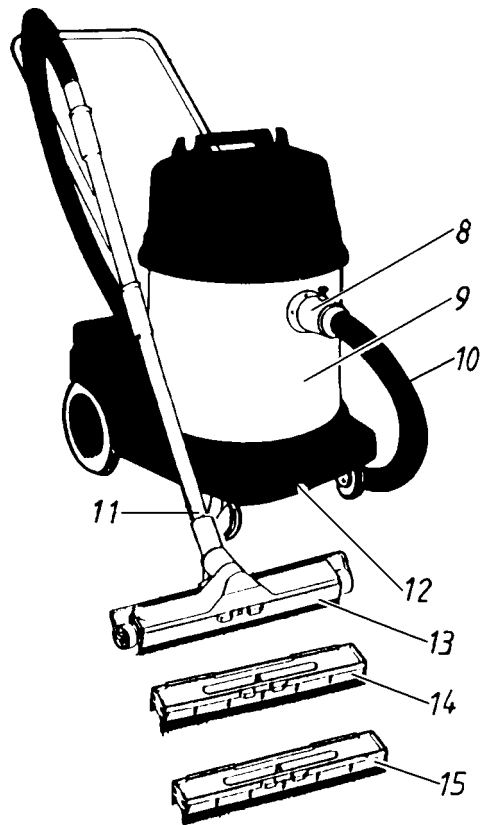
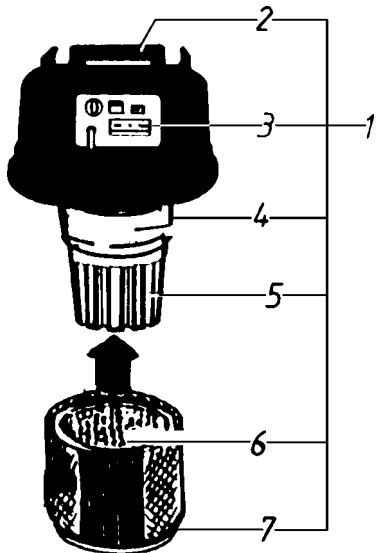
Cet appareil est destiné à un circuit de 120 V et est muni d'une fiche de terre semblable à celle illustrée par le croquis A de la figure.

FIGURE A

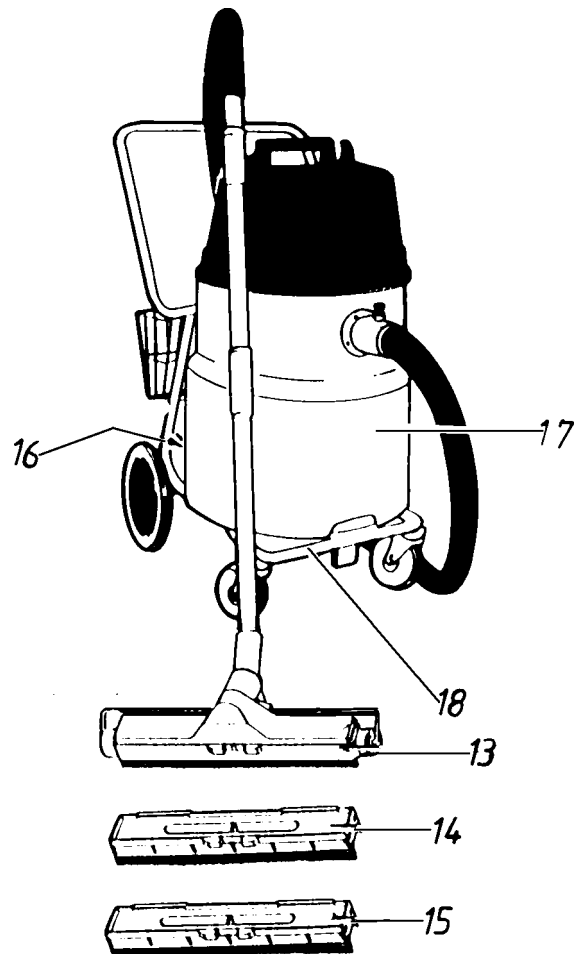


Description

UZ 877 et UZ 878 constituent une série d'aspirateurs seaux eau et poussière. La dénomination du modèle est déterminée par la capacité de la cuve de 11 ou 15 gallons. Les aspirateurs sont mis à la terre et sont destinés au nettoyage à sec et avec eau.



1. Couvercle moteur et flotteur (l'aspirateur s'arrête de fonctionner lorsque le niveau de l'eau a atteint son maximum.)
2. Crochets pour suspension du câble et du tuyau.
3. Tableau électrique.
4. Filtre absolu.
5. Flotteur
6. Micro-filter=Microfiltre
7. Pre-filter=Préfiltre
8. Raccord du tuyau.
9. Réservoir de 45 litres.
10. Tuyau d'aspiration.
11. Tubes aluminium
12. Chariot pour UZ 877.
13. Embout
14. Seceur a brosse
15. Seceur a caoutchouc
16. Robinet de vidange (UZ 878).
17. Réservoir de 60 litres.
18. Chariot pour UZ 878.



Remarque! le flotteur doit être nettoyé et contrôlé régulièrement.

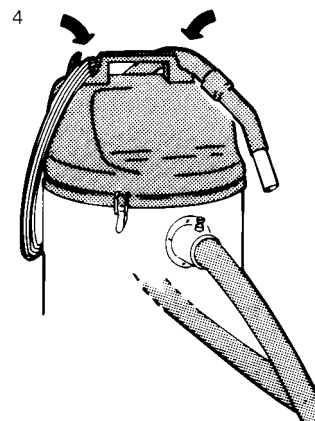
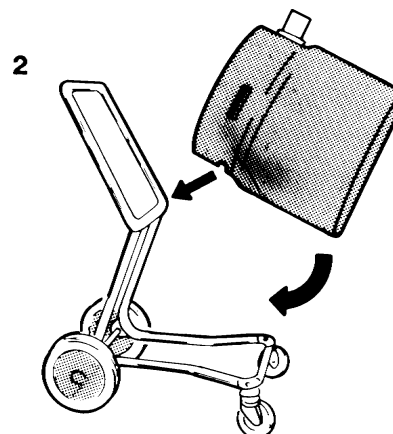
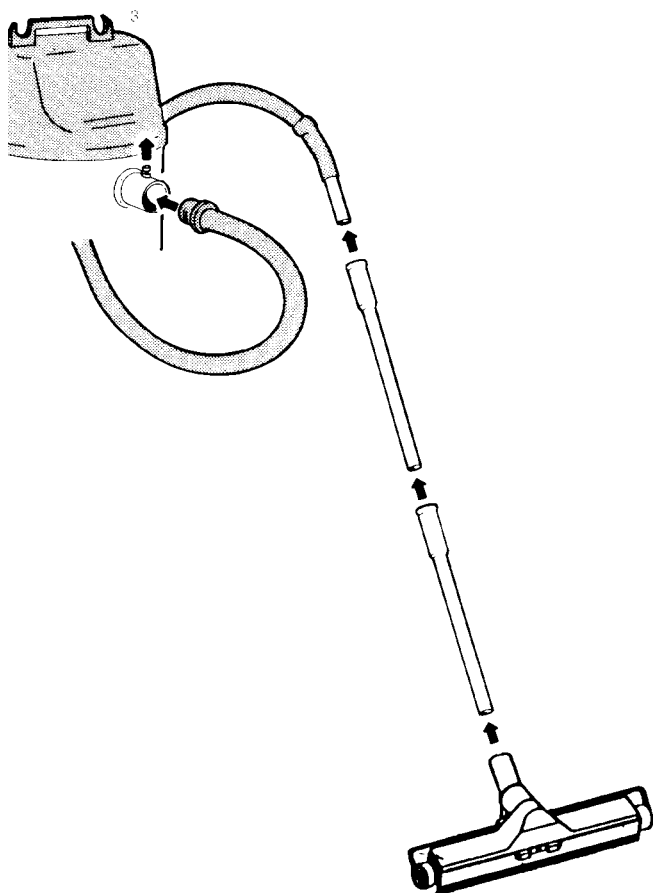
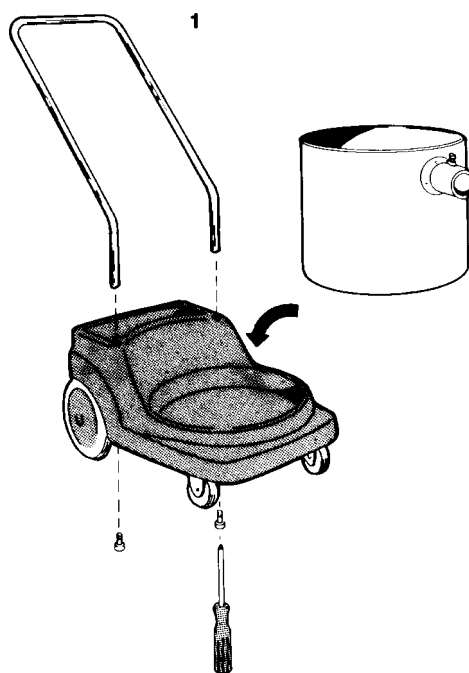
Montage

1. UZ 877- La poignée s'introduit dans les trous prévus du chariot, voir fig. 1. La fixation s'effectue de l'intérieur grâce à deux vis hexagonales. Le réservoir peut ensuite être monté sur le chariot comme le montre la fig.2. UZ 878- Le réservoir est placé sur le chariot comme le montre la fig.1.

2. Le couvercle moteur est placé sur le réservoir et bloqué à l'aide de fermetures.

3. Le tuyau est accouplé en tirant vers le haut, le biocage se trouvant sur le manchon de réservoir, et en introduisant le tuyau dans l'ouverture requise, voir fig.3. Monter ensuite la rallonge et le socle comme le montre la fig. 4.

Les encoches se trouvant à la partie supérieure du couvercle moteur sont employées pour l'accrochage du tuyau ou du câble électrique, voir fig.4.



Filtre

Les machines sont équipées de trois différents filtres :

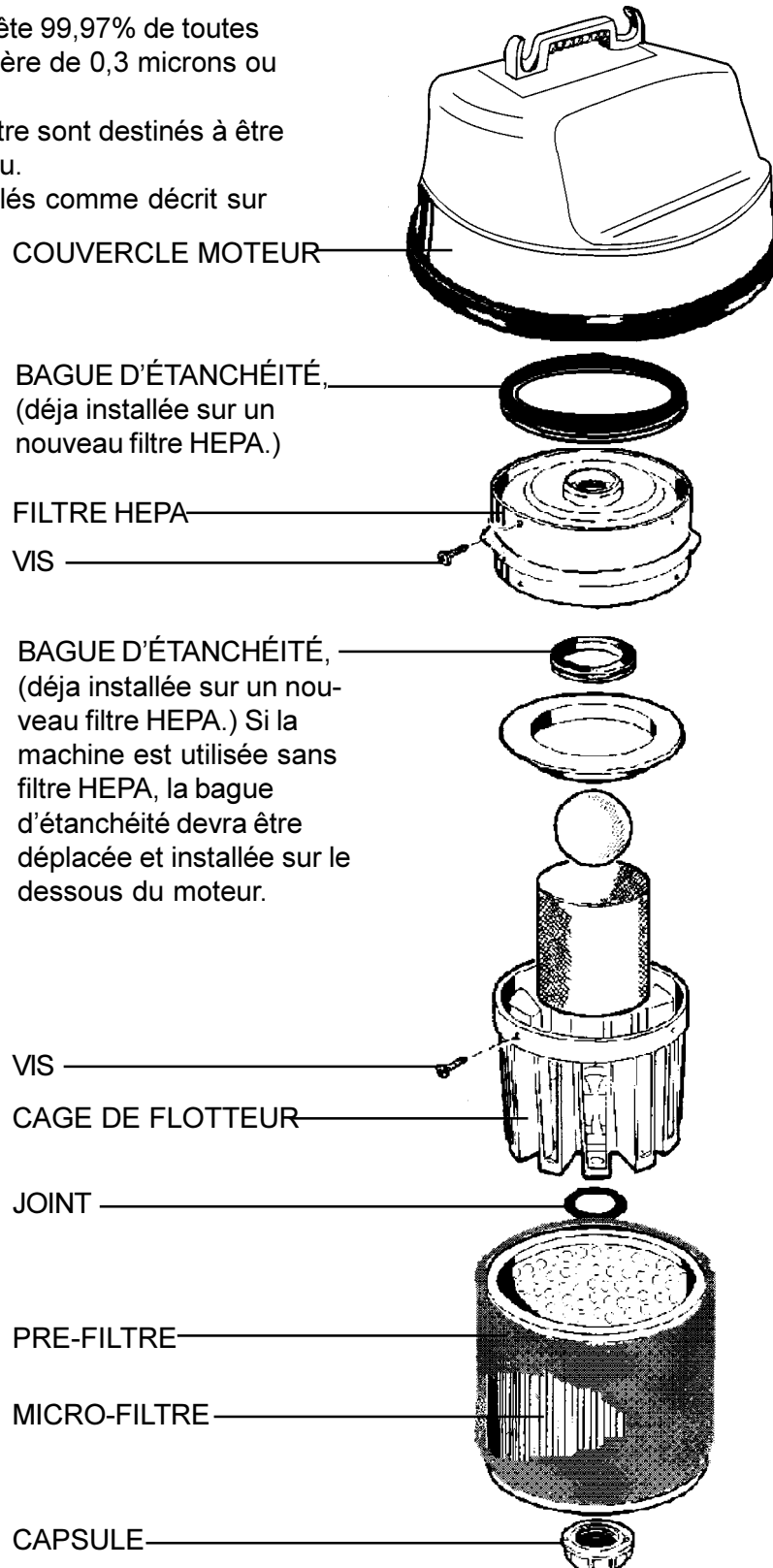
1. Le préfiltre dont la fonction est d'arrêter les particules les plus grosses. Le préfiltre doit être changé régulièrement.

2. Le microfiltre qui peut être nettoyé et réutilisé.

3. Le filtre HEPA qui arrête 99,97% de toutes les particules de poussière de 0,3 microns ou plus.

Le préfiltre et le microfiltre sont destinés à être utilisés à sec et avec eau.

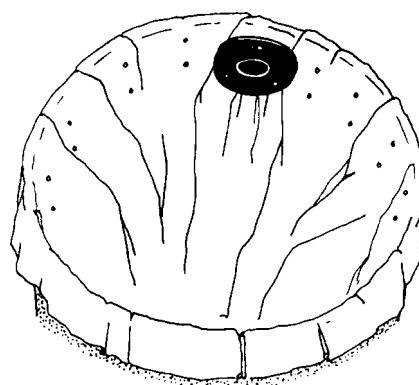
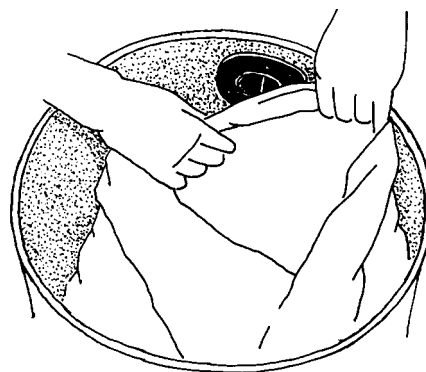
Les filtres sont assemblés comme décrit sur la figure.



Sacs

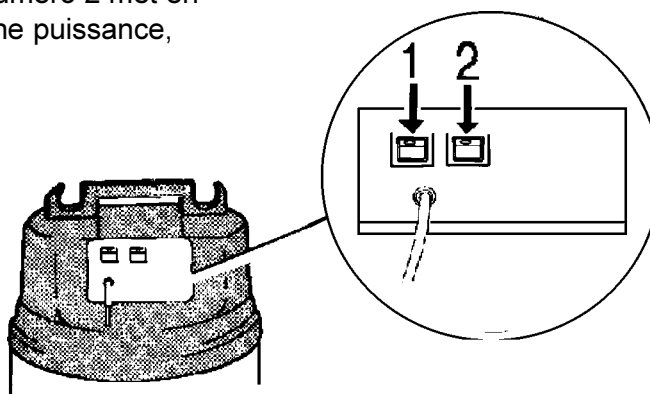
Des sacs Poly sont disponibles et chaque nouvelle machine est livrée avec un sac. Ces sacs sont prévus pour le ramassage de la poussière. Ils sont résistants à l'eau et faciles à remplacer. Ils doivent être retroussés au niveau du col lors de leur changement. Il n'est pas recommandé d'utiliser ces sacs pour la seule aspiration d'eau.

1. Arrêter l'aspirateur et débrancher la prise de courant.
2. Enlever le couvercle moteur.
3. Ses bords doivent être retroussés sur la cuve de l'aspirateur. Il faut veiller à ce que la rangée de trous (d'un diamètre de 5mm), sur le sac, soit placée à l'intérieur du réservoir, afin que le sac vide ne soit pas aspiré contre la cage du filtre.
4. Monter le couvercle moteur.



Mise en marche

Les aspirateurs ont deux interrupteurs de mise en marche à gauche du panneau électrique, un pour chaque moteur. Voir fig. La touche numéro 1 met en marche le premier moteur (faible puissance). La touche numéro 2 met en marche le second moteur (pleine puissance, position normale).



Vidage

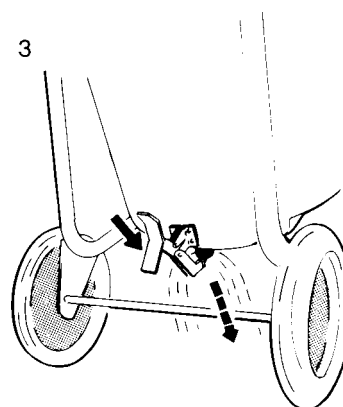
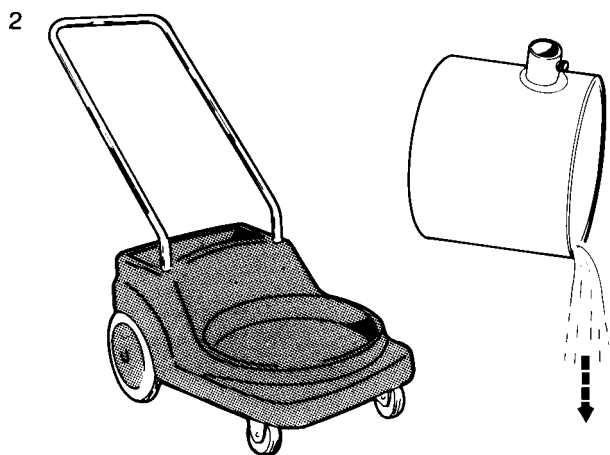
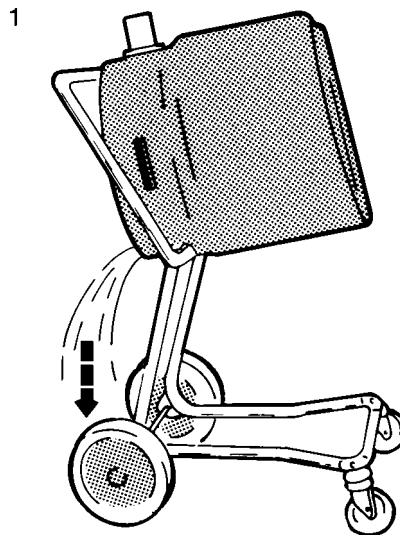
1. Arrêter l'aspirateur et débrancher la prise de courant.
2. Enlever le tuyau aspirateur.
3. Enlever la tête d'aspiration.

Les aspirateurs peuvent être vidés de différentes façons, en fonction de leur chariot.

Alternative 1, voir fig. 1.

Alternative 2, voir fig. 2.

Alternative 3, Seulement lors d'aspiration de surfaces humides. Le réservoir est vidé par ouverture d'un robinet, voir fig. 3. (UZ 878).



Assurez-vous que

- Le suceur correct est utilisé.
- Les sacs sont utilisés quand c'est nécessaire.
- Les sacs sont remplacés quand ils sont aux 2/3 pleins ou lorsque la puissance d'aspiration diminue.
- Les sacs sont retirés avant l'aspiration d'eau.
- Un inhibiteur chimique est utilisé pour l'aspiration de liquides mousseux.
- Le préfiltre est changé régulièrement.
- Le second filtre (microfiltre) est nettoyé régulièrement.
- L'aspirateur est arrêté avant de débrancher la fiche.
- Si l'aspirateur ne démarre pas - vérifier les disjoncteurs.

Note! Arrêter immédiatement la machine si du liquide ou de la mousse commencent à s'échapper sur le haut du moteur. Nettoyer le filtre, le joint et le flotteur à intervalles réguliers. Ils sont facilement accessibles pour le nettoyage. Devisser les trois vis qui maintiennent la cage du flotteur en position, puis enlever la cage.

